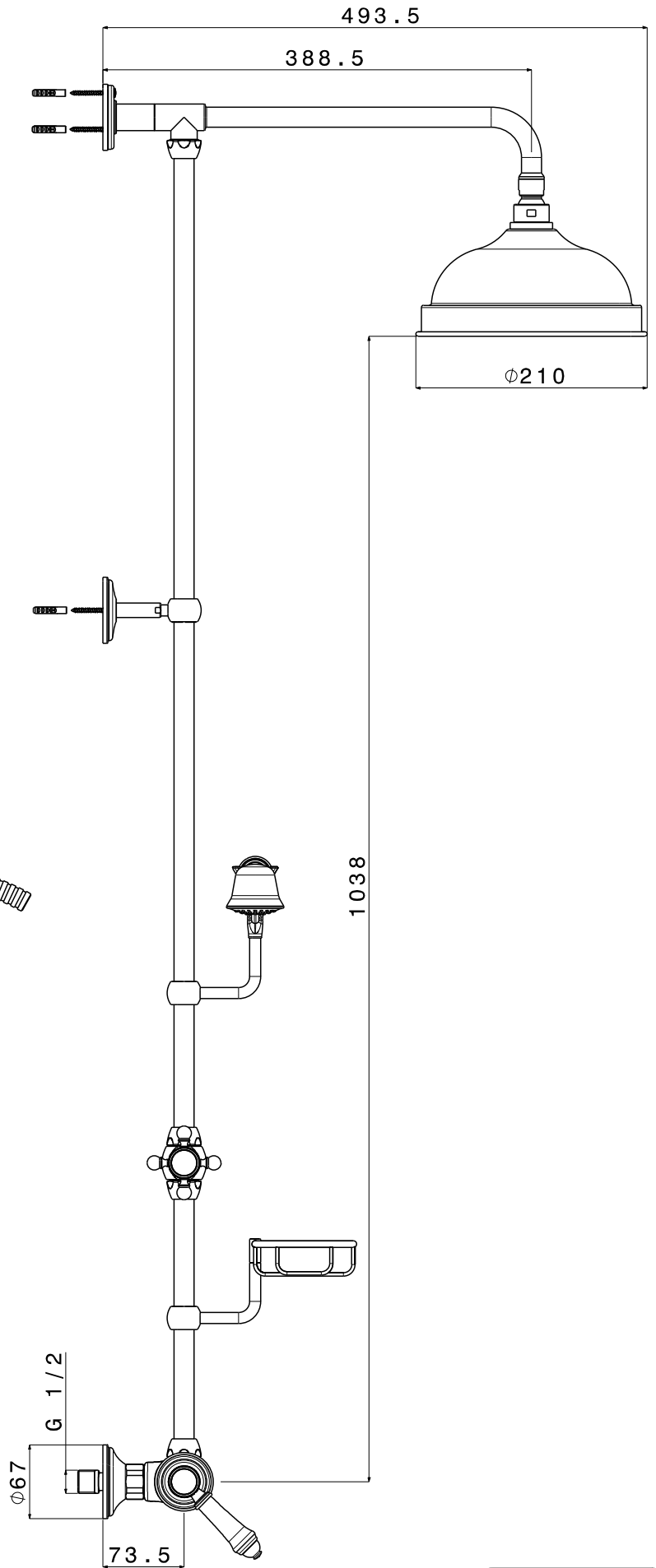
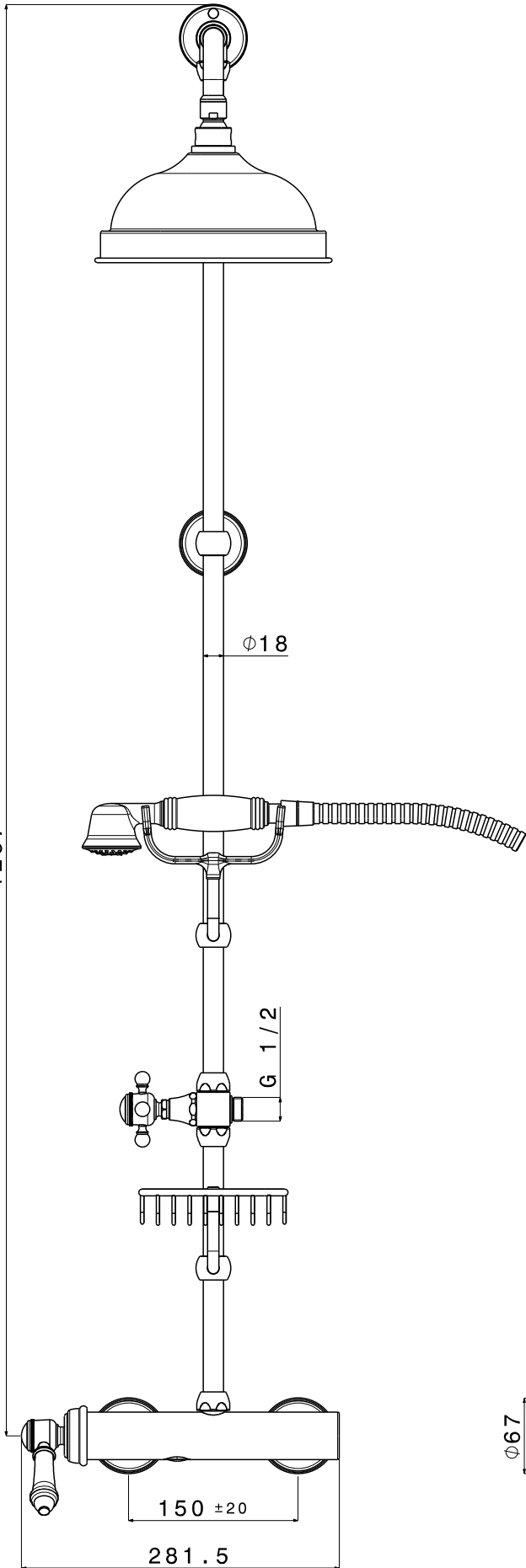





1267



L041RM2251CR

1 Total Volume		DESCRIZIONE	
Materiale:	Rapporto An. (mm):	Peso (gr):	Tagli e Spessi (mm):
---	---	---	---
Tolleranze (mm):		UNI ISO 22768-RK	
Controllo:		---	
Disegnato:		Lorenzin C.	
DATA:		04/05/15	
Firma:		---	
Scelta:		---	
Codice / N° Disegno:		---	
Rev:		---	
 Alpi S.p.A. Via Gioia 9 - 11021 Magliaso 08070 Gattola NO - 11044 tel. +39 0322 431640 fax +39 0322 431110		NOTE Il seguente progetto è di proprietà della ditta ALPI S.p.A. Non deve essere copiato, riprodotto o trasmesso a terzi in nessun caso senza l'autorizzazione della società ALPI S.p.A.	
 		L041RM2251CR	