

# INTERIA

Täname, et ostsite INTERIA kvaliteettoote. Oleme oma meeskonnaga andnud endast parima, et tagada teile rõõm ja rahulolu tootest pikkadeks aastateks. Hoolitsege ka ise oma toote eest heaperemeheleikult!

Tootele pretensioonide esitamise aeg on kaks aastat ja garantii on kuus kuud ostukuupäevast. Hoidke alles ostutšekk, see on garantii aluseks. Garantii aluseks on Interia Trade OÜ Garantiitingimustest kinni pidamine.

Maaletooja : Interia Trade OÜ , e-mail : [info@interia.ee](mailto:info@interia.ee)

## GARANTIINGIMUSED

### MASSAAŽIVANNIDE JA KABIINIDE GARANTIINGIMUSED

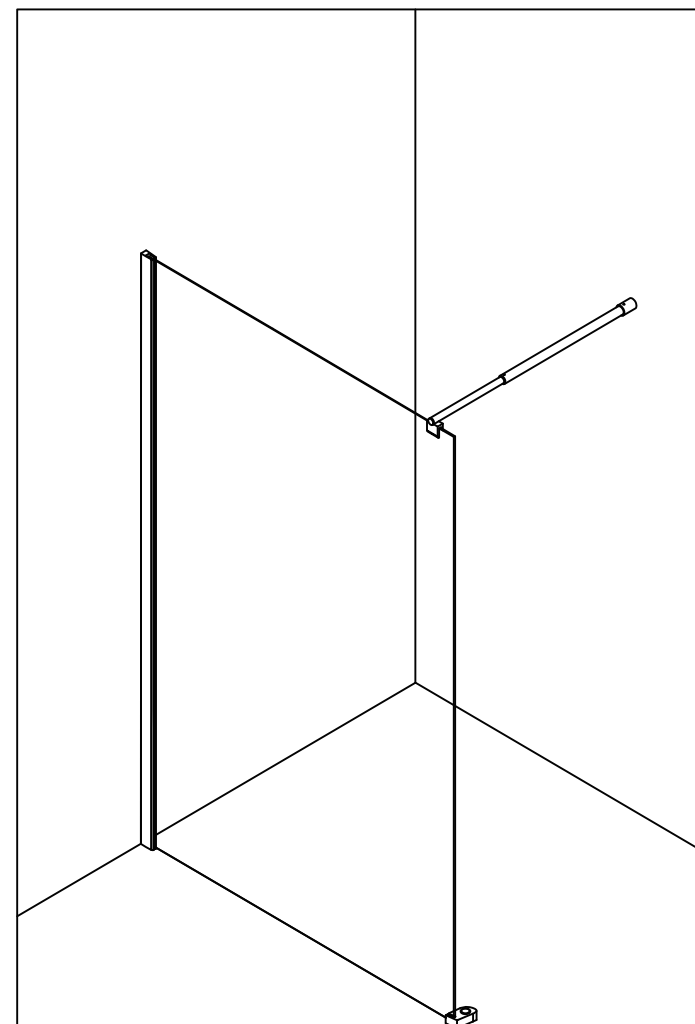
#### GARANTII KEHTIMISE TINGIMUSED

1. Ostutšeki olemasolu.
2. Toote nõuetekohane paigaldus professionaalse paigaldaja poolt vastavalt toote paigaldusjuhendile ning kooskõlas kõigi kehtivate kohalike nõuetega.
3. Volitatud toote paigaldaja ning paigalduse tellija vahelise tööde üleandmis-vastuvõtu akti olemasolu.
4. Garantii alla kuuluvad valmistajapoolsed materjali- ja tootmisedefektid, garantii alla ei kuulu toote normaalkulumine.
5. Garantii hõlmab ainult defektsete detailide vahetust, otsesed ja kaudsed kulud, mida defektne detail võis tekitada tellijale – hüvitamisele ei.
6. Garantiikorras vahetatud detailile kehtib garantii toote garantii lõpuni.

#### GARANTII EI KEHTI

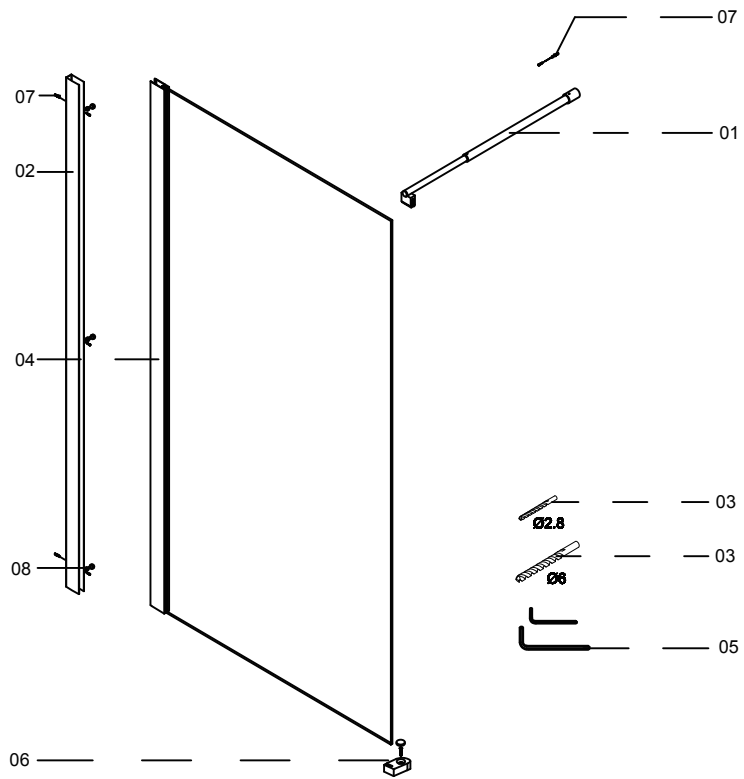
1. Mehhaanilised vigastused tootel.
2. Toote omavoliline ümberehitus.
3. Toode on paigaldatud mittevolitatud isiku poolt.
4. Toode ei kasutata tarbeveega.
5. Vee mustusest tekkinud defektid tootel.
6. Toode kasutatakse, kui see ei ole ühendatud veega või kui vett ei tule tootesse (veepump või aurugeneraator põleb kuivkasutusel läbi).
7. Toode ei kasutata sihipäraselt.
8. Toode kasutatakse suurema veesurvega kui 5 bar või kuumema veega kui 60 C.
9. Toode kasutatakse abrasiivseid tugevalt sööbivaid aineid.
10. Ei ole kasutatud veepuhastusfiltreid või on need jäetud õigeaegselt vahetamata.
11. Vee jäätumisest tekkinud defektid.
12. Toitepinge kehtivatele standarditele mittevastavusest tingitud rikked.
13. Toote kommertskasutusel garantii ei kehti.
14. Valgusti pimi vahetus.
15. Segisti, segisti vooliku või dušiootsiku vahetus.
16. Toote poleerimine või puhastus.
17. Aurugeneraatori läbipesu.
18. Torustike läbipesu.
19. Katlakivi eemaldamine.

# INTERIA



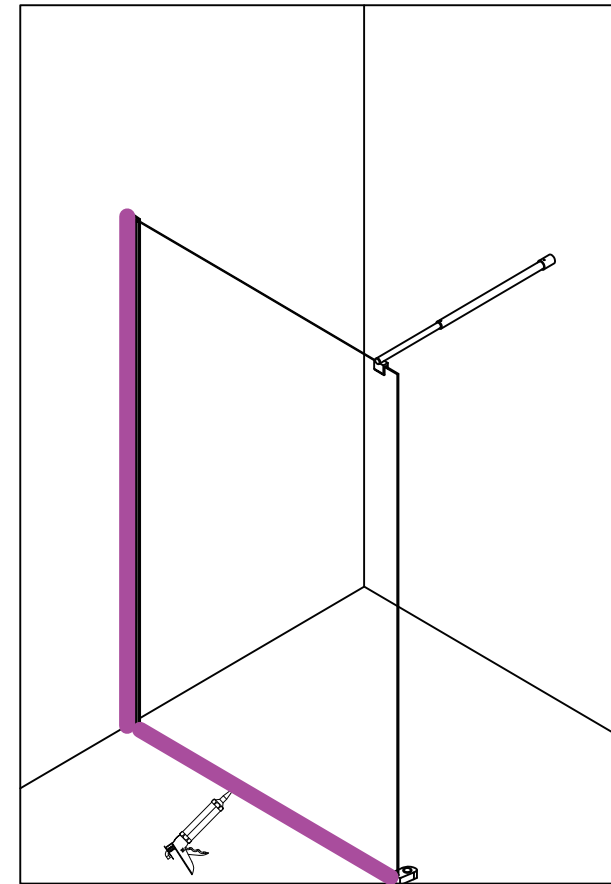
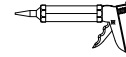
Model: RSW-LIL-80/90/100

Size: 80/90/100x190cm

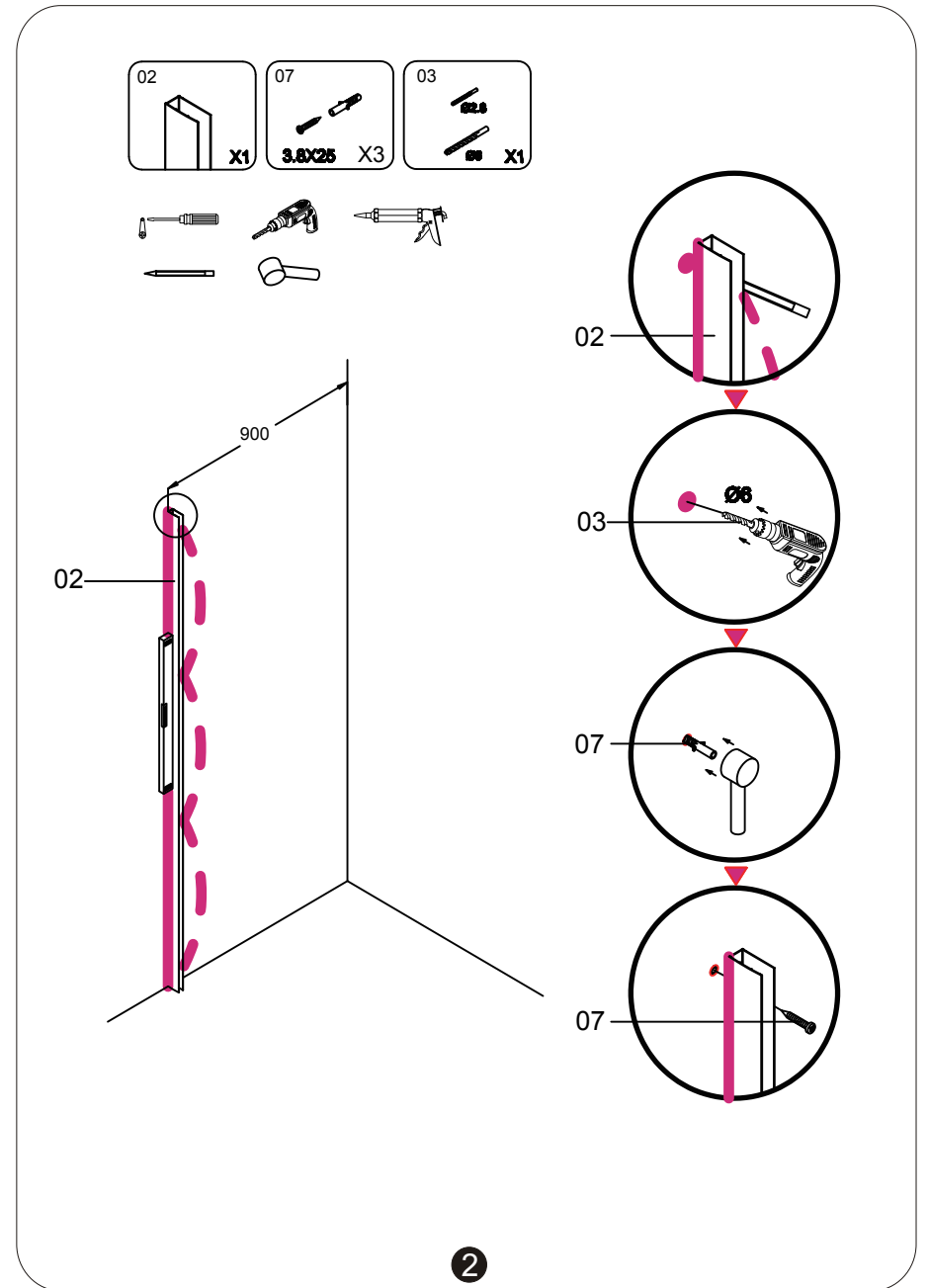
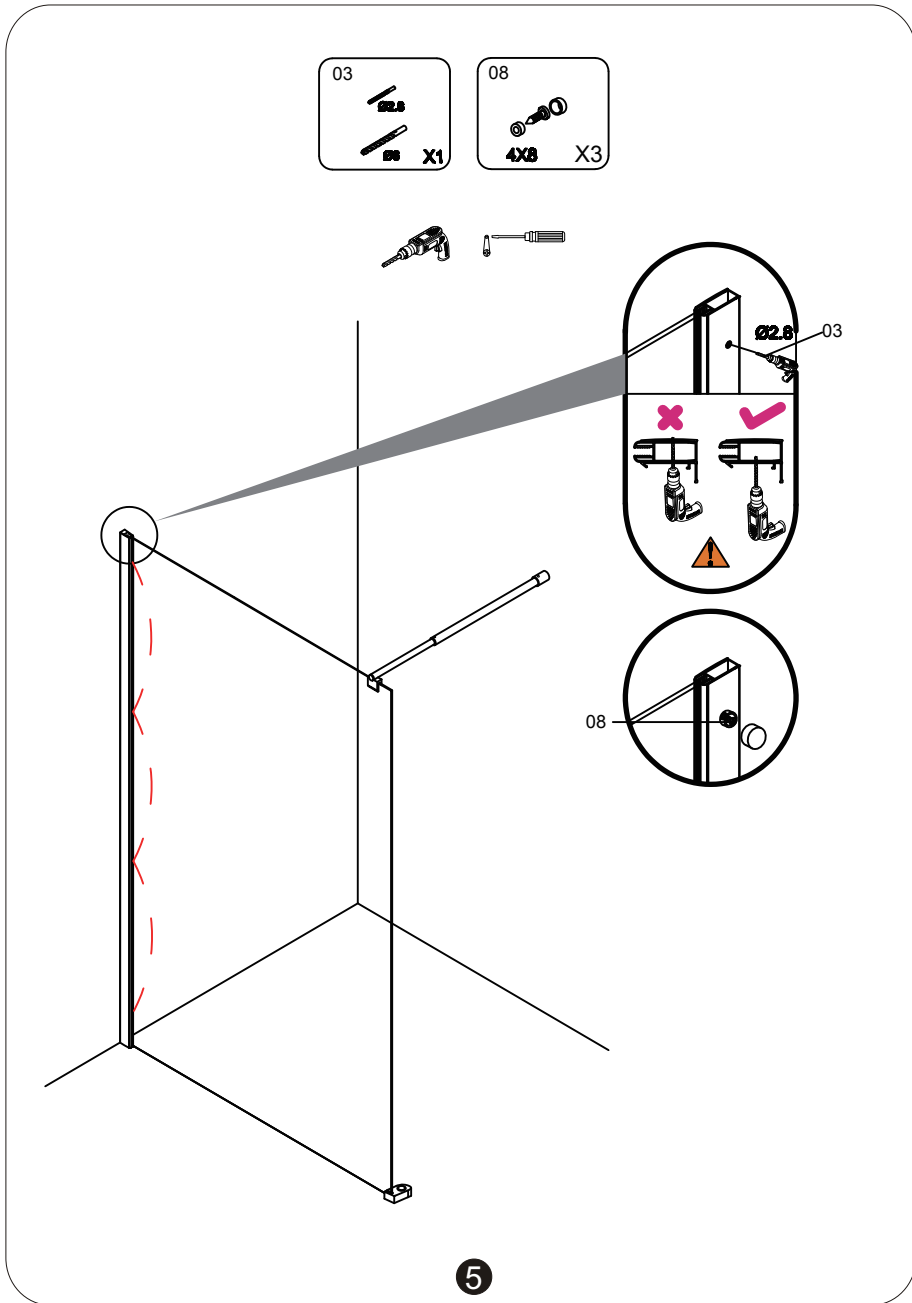


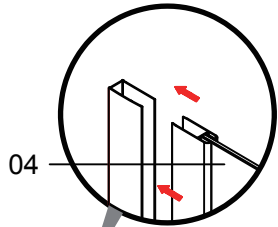
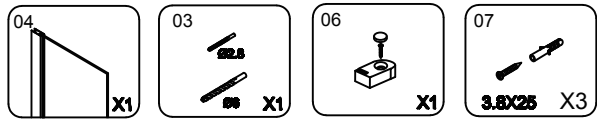
- |              |                     |                            |              |              |
|--------------|---------------------|----------------------------|--------------|--------------|
| 01<br><br>X1 | 02<br><br>X1        | 03<br><br>Ø2.8<br>Ø6<br>X1 | 04<br><br>X1 | 05<br><br>X1 |
| 06<br><br>X1 | 07<br><br>3.8X25 X3 | 08<br><br>4X8 X3           |              |              |

1



6

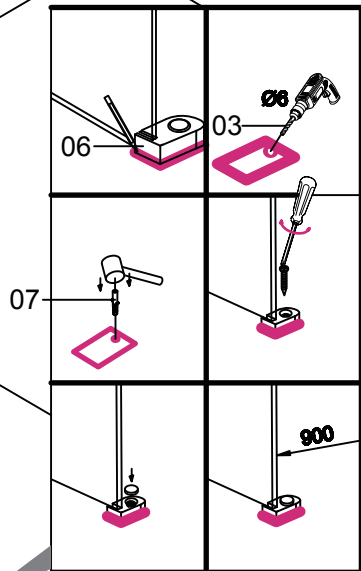




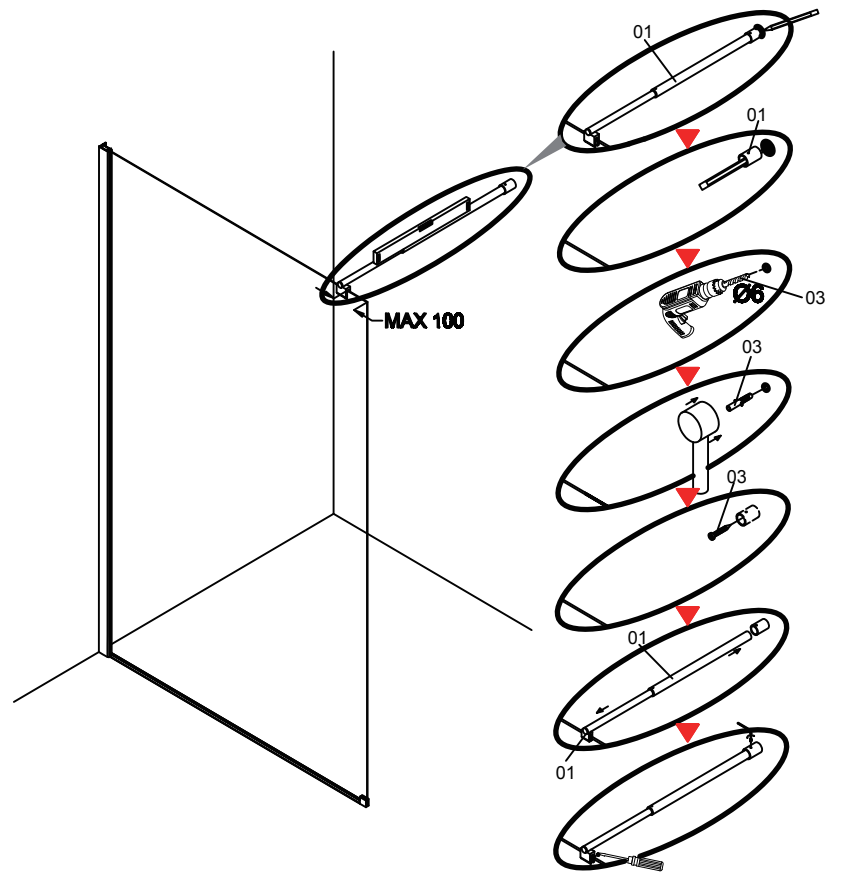
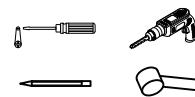
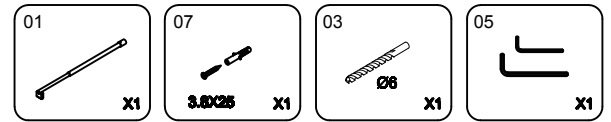
04

02

90°



3



4